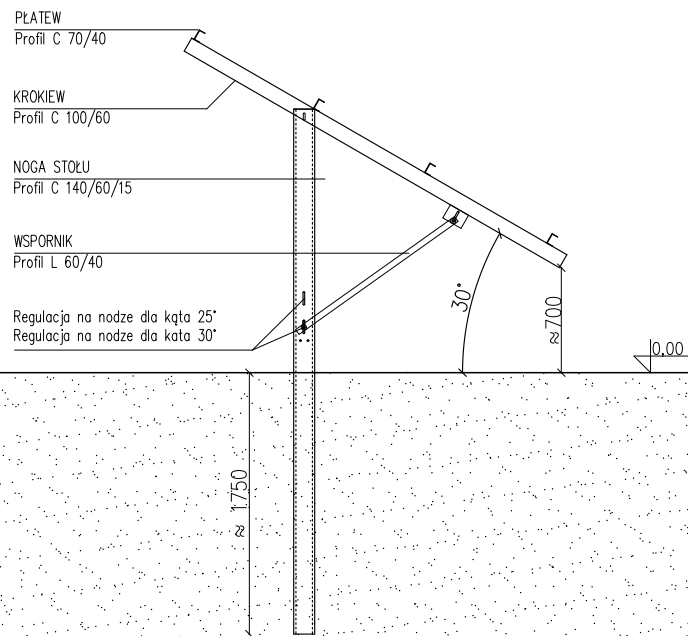


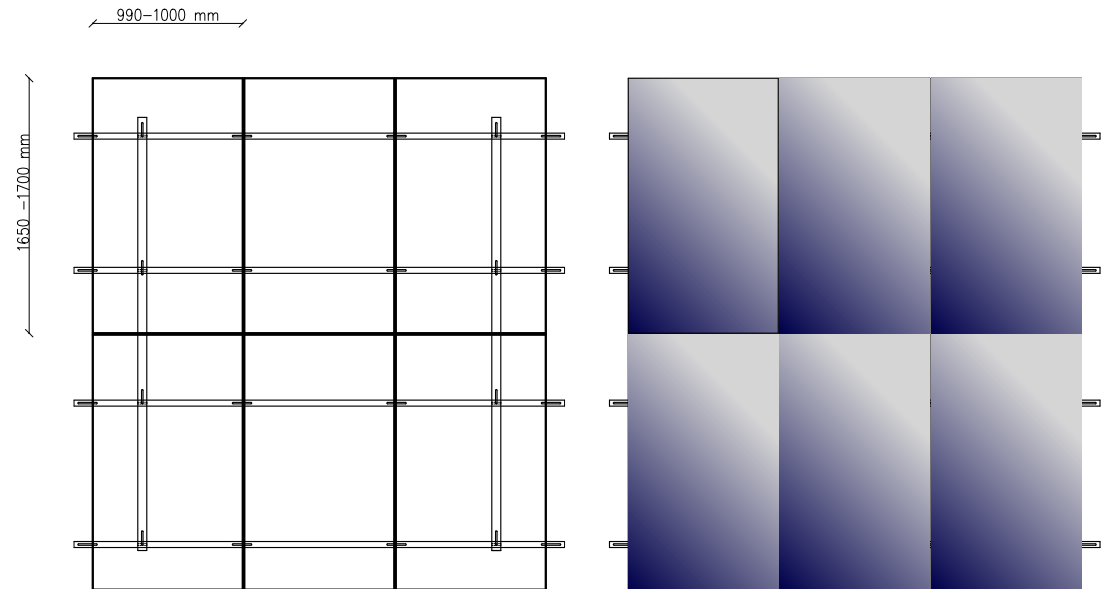


KONSTRUKCJE FOTOWOLTAICZNE

Konstrukcja fotowoltaiczna jednorpodporowa
Sposób montażu: wbijana w grunt
Pionowy układ modułów



Konstrukcja fotowoltaiczna
Układ pionowy 2x3

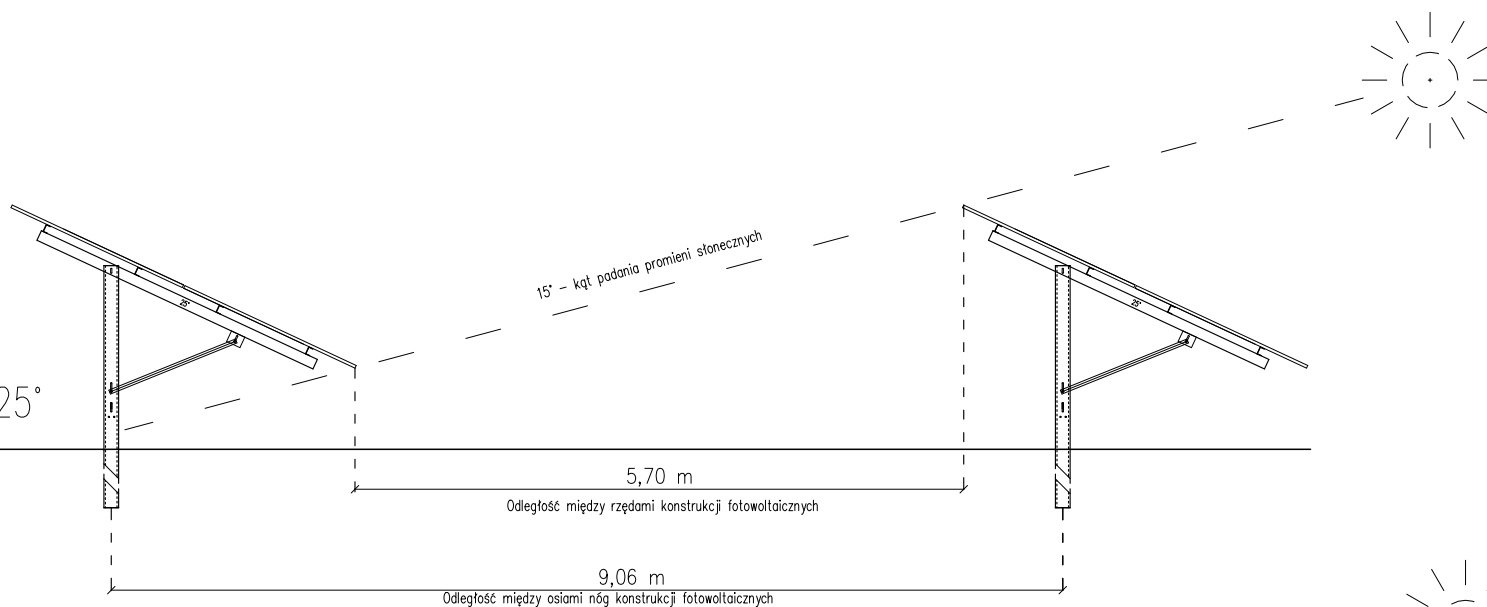


rysunek:			
Konstrukcja fotowoltaiczna			
Moduły w układzie pionowym 2x3			
Adres inwestycji:			
Producent: konstrukcjefotowoltaiczne.pl			
data	skala	nr rys.	

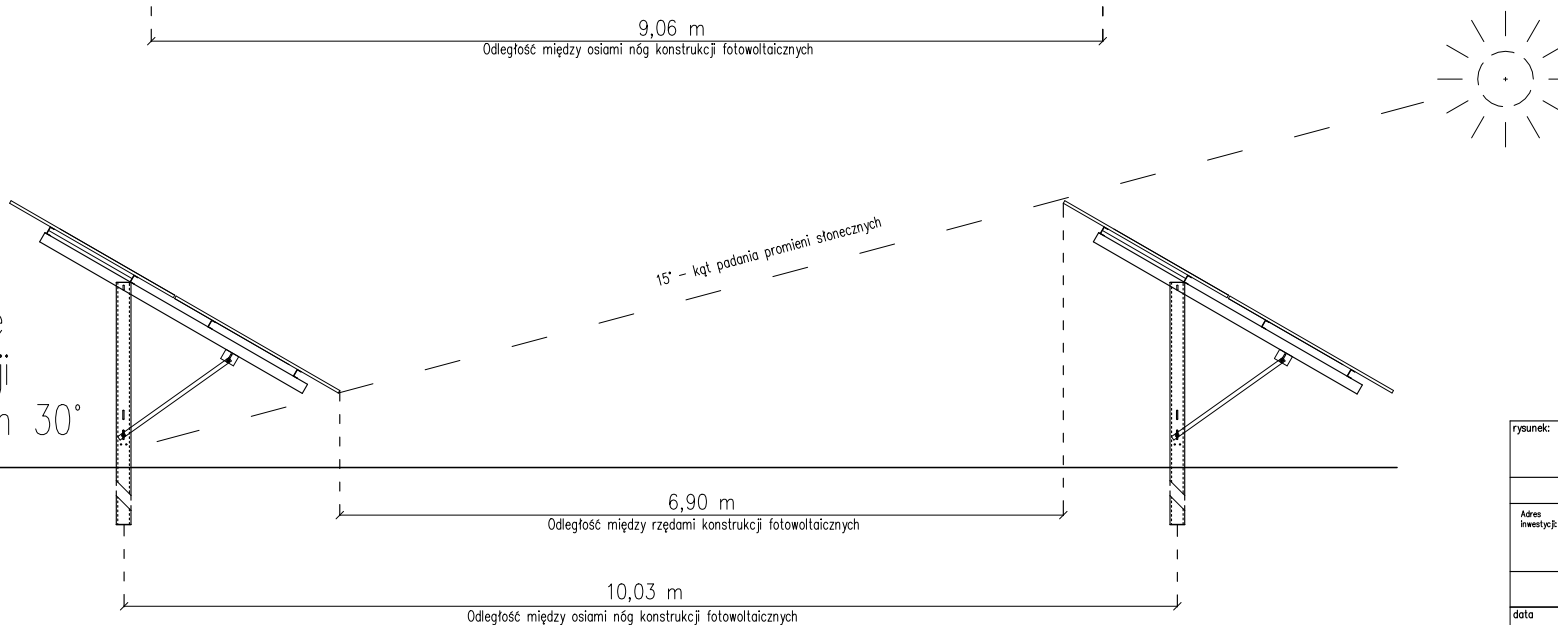


KONSTRUKCJE FOTOWOLTAICZNE

Ustawienie konstrukcji pod kątem 25°



Ustawienie konstrukcji pod kątem 30°

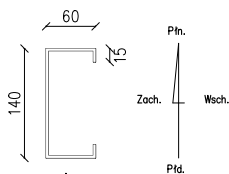


rysunek:			
Konstrukcja fotowoltaiczna			
Montaż nóg – widok z boku między rzędami			
Adres inwestycji:			
Producent: konstrukcjefotowoltaiczne.pl			
data	skala	nr rys.	



KONSTRUKCJE FOTOWOLTAICZNE

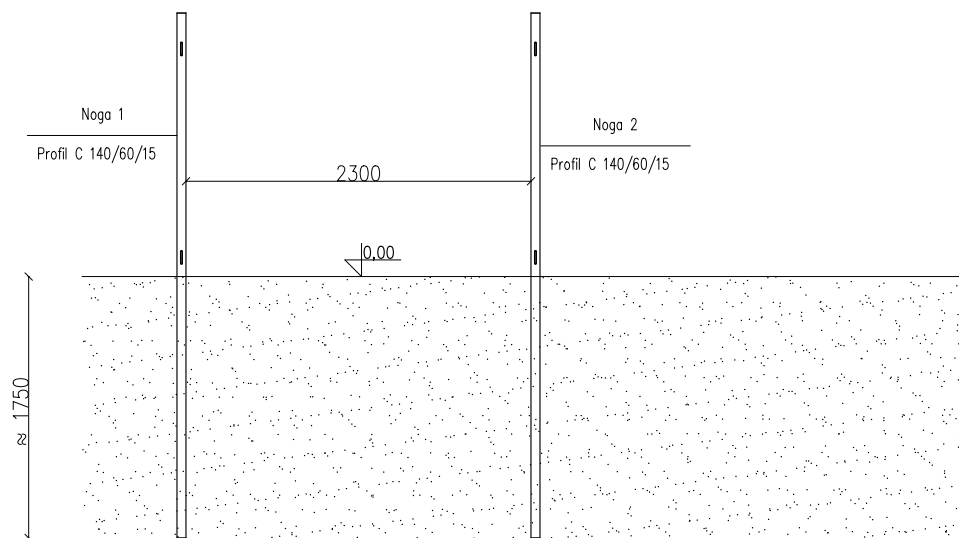
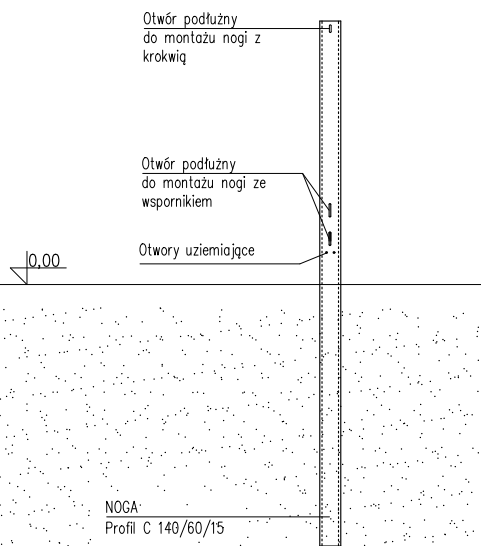
NOGA
Przekrój A-A
Profil C 140/60/15



WAŻNE!
Profil C należy
ustawić w kierunku
na wschód.

Konstrukcja fotowoltaiczna
Układ pionowy 2x3

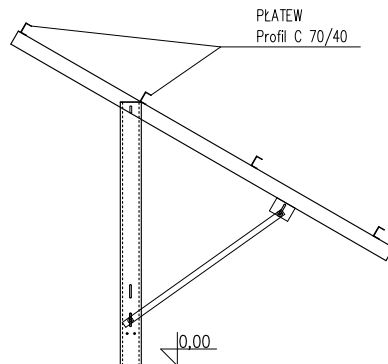
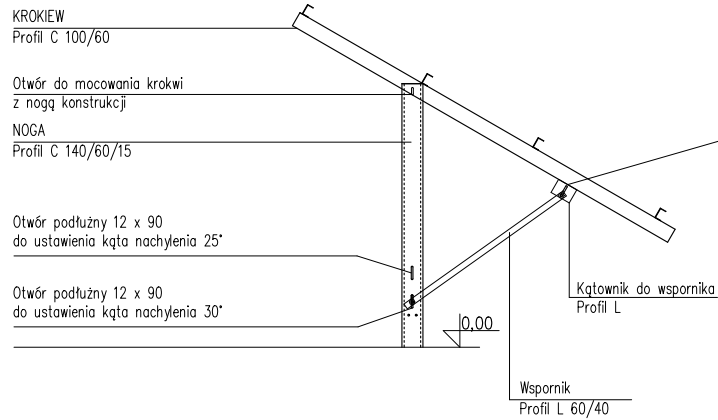
Ustawienie nóg
konstrukcji fotowoltaicznej



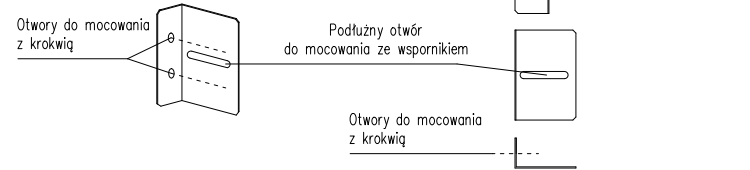
rysunek: Konstrukcja fotowoltaiczna			
Ustawienie nóg konstrukcji fotowoltaicznej			
Adres inwestycji:			
Producent: konstrukcjefotowoltaiczne.pl			
data	skala	nr rys.	



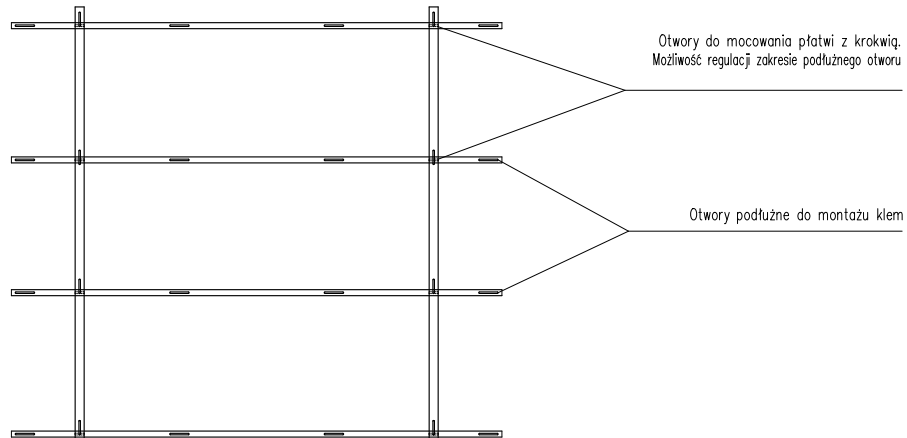
KONSTRUKCJE FOTOWOLTAICZNE



Kątownik do wspornika L



Otwory na krokwi i płatwi



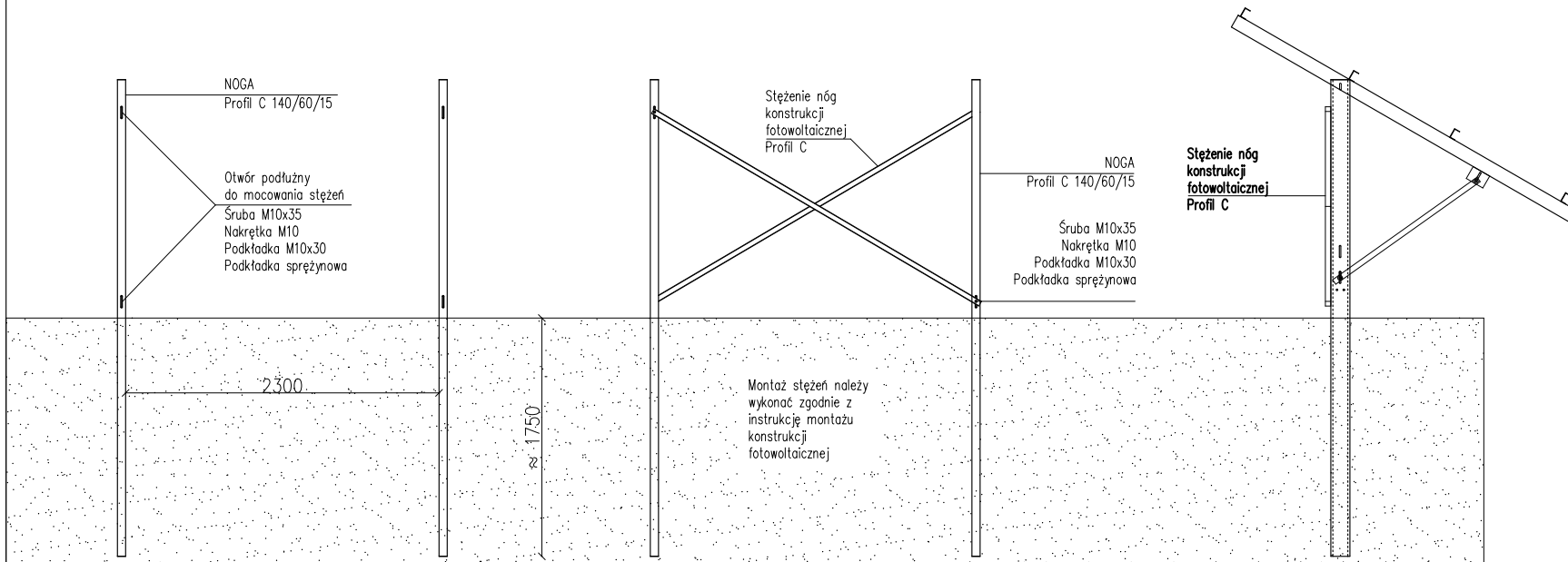
rysunek: Konstrukcja fotowoltaiczna			
Budowa konstrukcji fotowoltaicznej			
Adres inwestycji:			
Producent: konstrukcjefotowoltaiczne.pl			
data	skala	nr rys.	



KONSTRUKCJE FOTOWOLTAICZNE

Mocowanie stężeń nóg konstrukcji fotowoltaicznej

Konstrukcja fotowoltaiczna
dla modułów w ułożeniu 2x3



rysunek: Konstrukcja fotowoltaiczna			
Stężenia nóg konstrukcji fotowoltaicznej			
Adres inwestycji:			
Producent: konstrukcjefotowoltaiczne.pl			
data	skala	nr rys.	