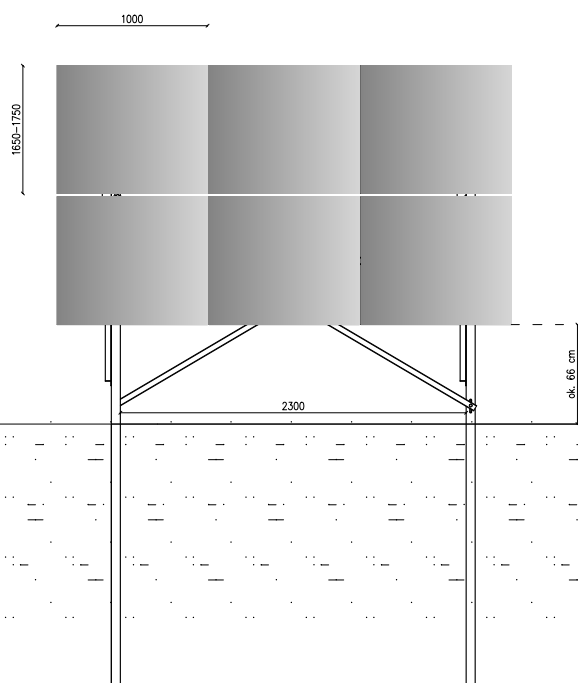


KONSTRUKCJE FOTOWOLTAICZNE

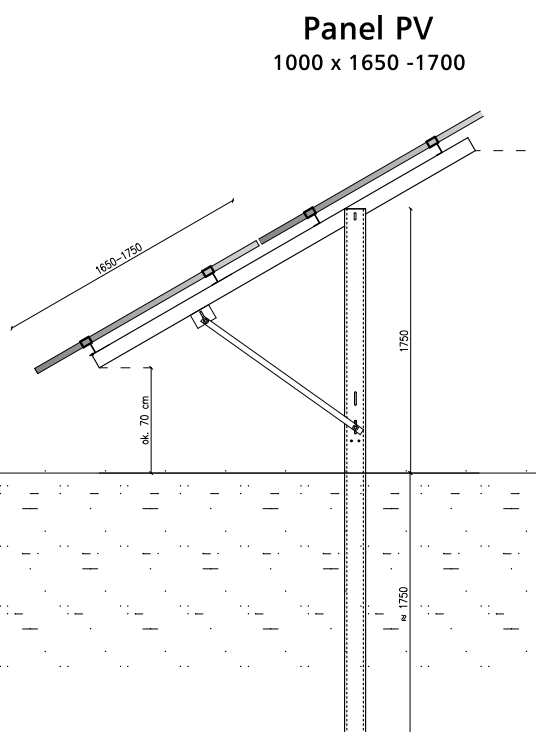
SYSTEM WOLNOSTOJACY JEDNOPODPOROWY PIONOWY

2x3

WIDOK Z PRZODU

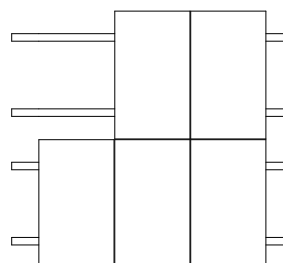


PRZEKRÓJ A-A



Układ modułów:
pionowy
2x3

Rodzaj systemu: jednopoźporowy
Sposob 6 mocowania: wbijany w grunt
Typ modułów: jednostronne
Materiał: stal ocynkowana 3 mm
Zastosowanie: komercyjne
Kąt nachylenia: 30°



rysunek: Konstrukcja fotowoltaiczna
jednopoźporowa, układ modułów 2x3 pionowy
wbijana w grunt, kąt nachylenia 30°

Adres
inwestycji:

Producent: konstrukcjefotowoltaiczne.pl

data		skala	-----	nr rys.
------	--	-------	-------	---------